



Enfoque pedagógico en el proceso enseñanza aprendizaje de la Ley de Ohm en el bachillerato técnico figura profesional en electricidad

Pedagogical approach in the teaching-learning process of Ohm's Law in the Technical Baccalaureate Professional Figure in Electricity

Cristian Andrés Riofrio Morales¹ (cristianandresrioфриos@gmail.com) (<https://orcid.org/0009-0001-1084-7630>)

Braulio Antonio Jiménez Zambrano² (braulioantonio95@gmail.com) (<https://orcid.org/0009-0003-3266-8398>)

Wellington Isaac Maliza Cruz³ (wimalizac@ube.edu.ec) (<https://orcid.org/0009-0005-1426-583X>)

Resumen

El estudio evaluó el impacto académico pedagógico de la enseñanza de la Ley de Ohm en bachillerato técnico profesional, con figura profesional en electricidad, utilizando un módulo eléctrico versus el método tradicional para el proceso de enseñanza aprendizaje de dicha Ley. Se analizaron los resultados de 38 estudiantes en dos trimestres de segundo año de bachillerato, mediante la prueba T de Student y un cuadro de logros en la evaluación de aprendizajes, así como una encuesta a los estudiantes. Los análisis estadístico y cualitativo revelaron que el uso del módulo eléctrico como herramienta para el proceso de enseñanza aprendizaje de la Ley de Ohm es más efectivo en mejorar el rendimiento académico, aceptación estudiantil, dominio y alcance de aprendizajes requeridos por el docente

El desafío que se intenta solucionar con este estudio es, el superar la dificultad que genera en los estudiantes el asimilar conocimientos técnicos sin una adecuada pedagogía, ya que puede limitar el rendimiento y el interés de los estudiantes en materias fundamentales para una carrera técnica, tecnológica o de ingeniería. La enseñanza efectiva debe promover la comprensión de conceptos previos, fomentar el interés y elevar la motivación de los y las adolescentes que hoy se encuentran cruzando cursos de educación bachillerato.

Los objetivos específicos del estudio fueron evaluar estadística y cualitativamente el impacto académico pedagógico de la enseñanza de la Ley de Ohm utilizando un módulo eléctrico versus

¹ Docente de física y matemáticas en la unidad educativa Digna Beatriz Cerda Neto, maestrante en Pedagogía mención Educación Técnica y Profesional en la Universidad Bolivariana del Ecuador, Ecuador.

² Docente de física y matemáticas, docente en la unidad educativa Digna Beatriz Cerda Neto, Ecuador.

³Dr. Docente de planta de la Universidad Bolivariana del Ecuador y tutor de titulación de la Maestría en Pedagogía mención Educación Técnica y Profesional, Ecuador.

el método tradicional. Se determinó que el método de enseñanza con mayor efectividad tanto estadística como cualitativamente es el uso del módulo eléctrico.

En conclusión, la enseñanza de la Ley de Ohm utilizando un módulo eléctrico en bachillerato técnico profesional con figura profesional en electricidad es más efectiva que el método tradicional en mejorar el rendimiento académico, aceptación estudiantil, dominio y alcance de aprendizajes requeridos. La implementación de este método puede contribuir al éxito académico inmediato y profesional a largo plazo de los estudiantes en el campo de la ingeniería técnica industrial.

Palabras clave: Ley de Ohm, electricidad, rendimiento académico, pedagógico, módulo eléctrico.

Abstract

The study evaluated the pedagogical academic impact of the teaching of Ohm's Law in a professional technical high school, with professional figure in electricity, using an electrical module versus the traditional method for the teaching-learning process of Ohm's Law. The results of 38 students in two trimesters of the second year of high school were analyzed by means of Student's t-test and a table of achievements in the evaluation of learning, as well as a student survey. The statistical and qualitative analyses revealed that the use of the electrical module as a tool for the Ohm's Law teaching-learning process is more effective in improving academic performance, student acceptance, mastery and achievement of learning required by the teacher.

The challenge we are trying to solve with this study is to overcome the difficulty generated in students to assimilate technical knowledge without adequate pedagogy, as it can limit the performance and interest of students in fundamental subjects for a technical, technological or engineering career. Effective teaching should promote the understanding of previous concepts, foster interest and raise the motivation of adolescents who are currently crossing the baccalaureate education courses

The specific objectives of the study were to statistically and qualitatively evaluate the academic pedagogical impact of teaching Ohm's Law using an electrical module versus the traditional method. It was determined that the teaching method with the greatest effectiveness both statistically and qualitatively is the use of the electrical module.

In conclusion, the teaching of Ohm's Law using an electrical module in a technical-professional high school with professional figure in electricity is more effective than the traditional method in improving academic performance, student acceptance, mastery and achievement of required learning. The implementation of this method can contribute to the immediate academic and long-term professional success of students in the field of industrial technical engineering.

Key words: Ohm's law, electricity, academic performance, pedagogical, electrical module.

Introducción

La Ley de Ohm en el sistema educativo escolar en ecuatoriano provee las bases de conocimientos técnicos previos a la formación profesional de los y las adolescentes de bachillerato con intereses en electrónica o ingeniería eléctrica. La ley propuesta por Georg Simon Ohm establece la relación entre el voltaje, la corriente y la resistencia en un circuito eléctrico, es decir, indica que la corriente que fluye a través de un conductor entre dos puntos es directamente proporcional al voltaje e inversamente proporcional a la resistencia entre esos puntos.

La enseñanza efectiva de conceptos básicos en áreas de estudio técnico es crucial previo al comienzo de una formación académica profesional técnica en Ecuador regulador por el Reglamento Ley Orgánica de Educación Intercultural. El reto se plasma en superar la dificultad que genera en los estudiantes el asimilar este tipo de conocimientos sin una adecuada pedagogía, ya que puede limitar el rendimiento y el interés de los estudiantes en materias fundamentales para una carrera técnica, tecnológica o de ingeniería. La enseñanza efectiva debe promover la comprensión de conceptos previos, fomentar el interés y elevar la motivación de los y las adolescentes que hoy se encuentran cruzando cursos de educación bachillerato, lo que resulta esencial para su éxito académico de forma inmediata y profesional a largo plazo en el campo de la ingeniería.

Objetivos específicos de este estudio

- Evaluar estadísticamente mediante la prueba T de Student el impacto académico pedagógico que tiene en el proceso enseñanza aprendizaje de la Ley de Ohm usando como herramienta un módulo eléctrico en bachillerato técnico profesional, con figura profesional en electricidad versus el método tradicional de enseñanza.
- Evaluar cualitativamente mediante el análisis del cuadro de logros en la evaluación de aprendizajes y encuesta a los estudiantes el impacto académico pedagógico que tiene en el proceso enseñanza aprendizaje de la Ley de Ohm usando como herramienta un módulo eléctrico en bachillerato técnico profesional, con figura profesional en electricidad versus el método tradicional de enseñanza.
- Determinar el método de enseñanza con mayor efectividad tanto estadísticamente como cualitativamente.

En desarrollo se tiene el enfoque teórico pedagógico del proceso de enseñanza aprendizaje de la Ley de Ohm y su importancia como parte de la malla de bachillerato técnico bajo la normativa del Reglamento Ley Orgánica de Educación Intercultural de Ecuador, además se detalla a nivel físico los componentes con los cuales se elaboró el módulo eléctrico interactivo de la Ley de

Ohm en conjunto con los sistemas de medida de tensión y corriente para visualizar de manera precisa los valores del sistema y comparar con los valores calculados.

En la metodología se detallan los datos la muestra de 38 estudiantes a ser analizados, además se muestra la intervención pedagógica enseñanza y sus resultados en los dos trimestres usados para recabar información al respecto, así como encuesta y los resultados de la misma aplicada a los alumnos sujetos a este estudio. Posterior a ellos, se ejecutó el análisis estadístico con el test T de Student, mediante el software Planetcalc, además, se analizó cualitativamente el cuadro de logros en la evaluación de aprendizajes y encuesta a los estudiantes. Cabe recalcar que, debido a la naturaleza de los datos el análisis cuantitativo y cualitativo se llevó a cabo de forma individual para cada paralelo comparando dichos datos entre el segundo y tercer trimestre escolar, donde se llevó a cabo este estudio.

Concluyendo que, según análisis estadístico, el cuadro de logros en la evaluación de aprendizajes y encuesta a los estudiantes el uso del módulo eléctrico como herramienta de enseñanza para el proceso de enseñanza aprendizaje de la Ley de Ohm, es más efectivo en mejorar el rendimiento académico, aceptación estudiantil, dominio y alcance de aprendizajes requeridos.

Voltaje, corriente y resistencia

Voltaje

El voltaje, según Allen (2019), refiere a la diferencia de potencial eléctrico entre dos puntos en un circuito, se genera por el movimiento de partículas cargadas, como iones o electrones, cuya unidad de medida es el voltio (V), es la fuerza que impulsa la corriente eléctrica a través de un conductor, en otras palabras, el voltaje es una cantidad fundamental en el estudio de los circuitos eléctricos y está relacionado con otras cantidades como la corriente, la resistencia y la energía (Pérez, 2014).

Corriente

Corriente eléctrica se refiere al movimiento de cargas eléctricas a través de un conductor; es decir que, cuando dos cuerpos con cargas diferentes están conectados por un conductor, se establece una circulación o corriente de electrones del cuerpo con carga negativa a la carga positiva (Seippel, 2021). Por convención, el sentido de la corriente eléctrica se considera del cuerpo positivo al negativo, convención establecida antes del descubrimiento de los electrones. La corriente eléctrica es el movimiento de cargas eléctricas a través de un conductor, y puede ser continua o alterna (García, 2019), tiene como unidad de medida el amperio (A).

Tipos de corriente eléctrica

Corriente continua (CC): fluye continuamente en la misma dirección con un valor constante, la producen, linternas, cámara digital, pilas, acumuladores entre otros.

Corriente alterna (CA): fluye alternativamente en ambas direcciones, variando su valor al mismo tiempo. Se produce mediante alternadores.

La corriente continua fluye continuamente en la misma dirección, mientras que la alterna cambia de dirección periódicamente. Ambos tipos de corriente tienen aplicaciones diferentes y son producidas por fuentes distintas (García, 2019).

Resistencia

La resistencia eléctrica es la oposición que ofrece un material o sustancia al flujo de la corriente eléctrica, y se simboliza con la letra mayúscula R. La unidad de medida a la resistencia eléctrica es el ohmio, simbolizado por la letra griega mayúscula omega (Ω). La Ley de Ohm describe la relación entre la corriente, la resistencia y la tensión (Collieu, 1977).

Ley de Ohm

Permite relacionar las variables para los cálculos eléctricos en un circuito, y su aplicación es matemáticamente sencilla, según Martín et al. (2022) esta ley establece una relación entre la intensidad de corriente, voltaje y resistencia en un circuito eléctrico. Establece que, la corriente que circula por un circuito eléctrico es directamente proporcional al voltaje de la alimentación en (V) e inversamente proporcional a su resistencia en (Ω). Esto quiere decir que, si la tensión se duplica, la corriente también se duplicará, mientras que, si la resistencia se duplica, la corriente se reducirá a la mitad. La aplicación las ecuaciones de la ley de Ohm, pueden utilizar un gráfico de relaciones en el que se representan las tres magnitudes: corriente (I), tensión de voltaje (V) y resistencia (R), la fórmula es la siguiente.

$$I = \frac{V}{R}$$

Figura 1. Representación de la Ley de Ohm



Como lo mencionan Martín et al., (2022), si se tapa la variable que se desea calcular, las otras dos se operan, como se menciona


Importancia en la educación en bachillerato

Enseñar estos conceptos manera efectiva es crucial para el desarrollo de habilidades en física y electrónica y electricidad en los y las adolescentes que están cursando años de educación bachillerato técnico previo a su formación profesional (Ministerio de Educación de Ecuador, 2024). La Ley de Ohm, establece relaciones de tres variables fundamentales en circuitos eléctricos: intensidad de corriente I , voltaje V y resistencia R . Según López (2022) comprender cómo interactúan estas variables permite a los estudiantes tener una premisa de como sería su formación profesional en cualquier área técnica al analizar y diseñar circuitos, lo que es esencial para tener éxito en diversas áreas como la ingeniería, la tecnología y la ciencia.

Enfoque pedagógico

Como lo mencionan Martín et al. (2022), si se tapa la variable que se desea calcular, las otras dos se operan, como lo representan estas figuras.


Figura 2. Cálculo de la corriente conociendo la tensión de corriente V y la resistencia R



$$I = \frac{V}{R} \quad I = \frac{V}{R} = \frac{9 \text{ V}}{100 \Omega} = 0,09 \text{ A} = 90 \text{ mA}$$

Fuente: Martín et al. (2022)


Figura 3. Cálculo de la tensión de corriente V conociendo la corriente I y la resistencia R



$$V = I \cdot R \quad V = I \cdot R = 0,01 \text{ A} \cdot 2000 \Omega = 20 \text{ V}$$

Fuente: Martín et al. (2022)

Figura 4. Cálculo de la resistencia R conociendo la tensión V y la corriente I



$$R = \frac{V}{I} \quad R = \frac{V}{I} = \frac{12 \text{ V}}{0,04 \text{ A}} = 300 \Omega$$

Fuente: Martín et al. (2022)

La enseñanza de la analítica de circuitos eléctricos es una parte importante de la educación tecnológica y científica en educación de bachillerato en Ecuador como lo establece la (Reglamento Ley Orgánica de Educación Intercultural, 2024) en el artículo 137 bachillerato técnico, Artículo 138 figuras profesionales y artículo 139 formación estudiantil en centros educativos y de trabajo, y formación dual, ya que los estudiantes desarrollan destrezas como trabajo en equipo, análisis, recopilación y analizan los datos, el maestro adopta el papel de observador participante, lo que le permite proporcionar retroalimentación y orientación a los estudiantes durante el proceso de aprendizaje, el objetivo pedagógico es tener estudiantes formados interdisciplinariamente, cuya metodología basada en solución de problemas contribuyen al desarrollo de habilidades de pensamiento crítico y solución de contrariedades de manera efectiva (Jován, 2020).

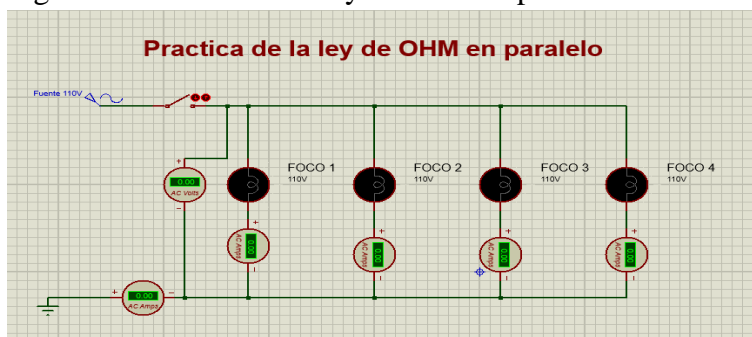
No obstante, es necesario tener un sólido conocimiento de estas temáticas que debido a su carácter técnico y de fácil aplicación como la domótica (Parmisano & Barbieri, 2018), el mejor enfoque pedagógico es aplicar estos conceptos en un módulo real eléctrico cuyo fundamento teórico es la Ley de Ohm en cuestión, esto conlleva lo siguiente.

Desarrollo del módulo eléctrico

Teniendo en cuenta lo antes mencionado se ha desarrollado el módulo eléctrico para la enseñanza de la Ley de Ohm, en este estudio se presenta la simulación de dicho modulo en Proteus Design Suite el cual es un software, ampliamente usado en ingeniería eléctrica y electrónica que combina el uso de muy buen conjunto de funciones que permiten diseñar, probar y maquetar ágilmente placas de circuitos a nivel profesional (Proteus, 2024).

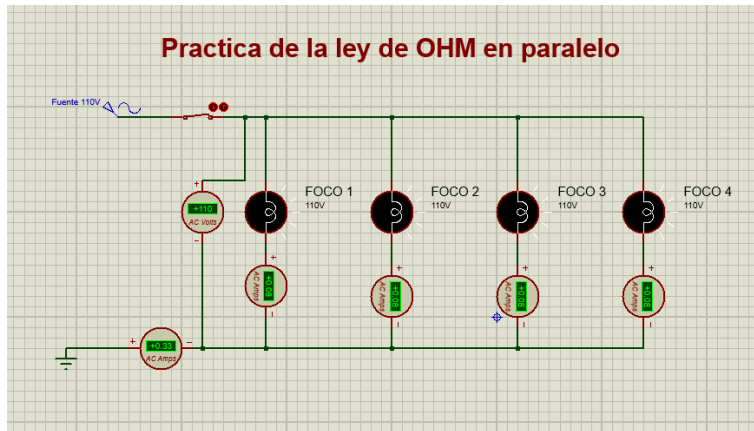
El módulo eléctrico de la Ley de Ohm consta de 1 interruptor, 4 boquillas, 4 focos a 110 voltios, en este módulo se puede conectar focos en serie, paralelo y mixto, ya que consta de conectores tipo banana en los cuales se pueden conectar multímetros para medir el voltaje de consumo y corriente recorrida por el circuito. Se presentan las simulaciones del módulo de ley de ohm para diferentes instancias y prácticas de laboratorio.

Figura 5. Práctica de la Ley de Ohm en paralelo en circuito abierto (apagado)



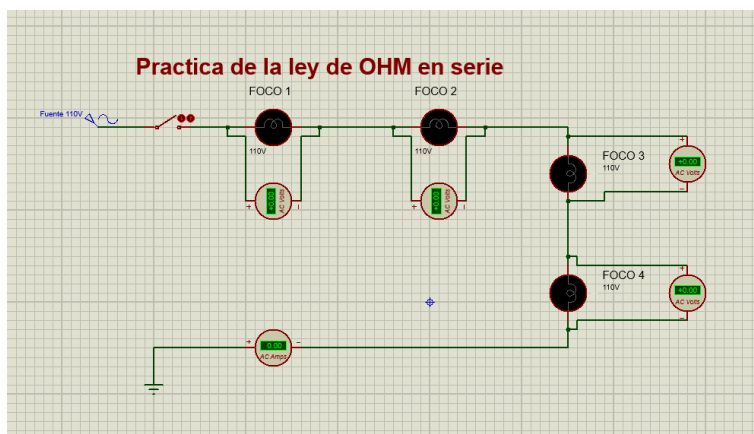
En esta instancia el circuito se encuentra en estado abierto donde las luminarias se encuentran apagadas y sus respectivos multímetros marcan un valor de 0A.

Figura 6. Práctica de la Ley de Ohm en paralelo en circuito cerrado (encendido)



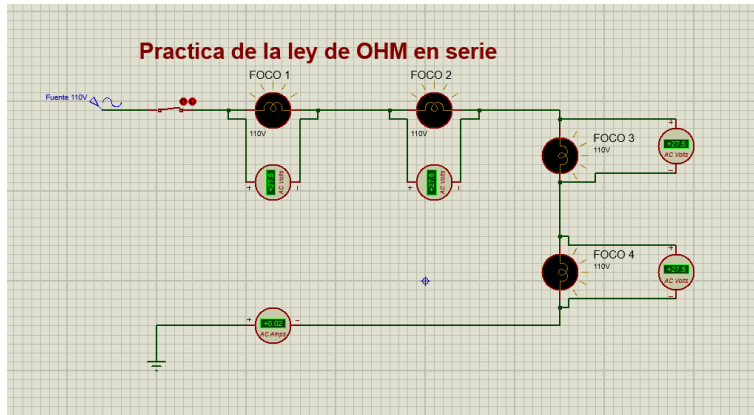
En esta instancia el circuito se muestra en circuito cerrado, es decir, se encuentra encendido con alimentación de 110V, sus luminarias encendidas y sus respectivos multímetros marcan un valor de corriente de 0.08A.

Figura 7. Práctica de la Ley de Ohm en serie en circuito abierto (apagado)



En esta instancia el circuito en serie se encuentra en estado abierto, por lo cual las luminarias no están encendidas y los multímetros muestran un valor de 0 voltios.

Figura 8. Práctica de la Ley de Ohm en serie en circuito cerrado (encendido)



En esta instancia el circuito se muestra en circuito cerrado, es decir, se encuentra encendido con alimentación de 110 V, sus luminarias encendidas y sus respectivos multímetros marcan un valor de tensión de 27.5 V.

Materiales y métodos

Este estudio fue desarrollado con los estudiantes la unidad educativa Digna Beatriz Cerda Neto, de los cuales bajo los criterios de inclusión y exclusión la muestra se encuentra constituida por los 38 alumnos que formaron parte de los segundos años de bachillerato paralelos “A” y “B”, durante el ciclo escolar ecuatoriano región costa 2023-2024 (Ministerio de Educación del Ecuador, 2024).

A los 38 estudiantes durante el segundo trimestre periodo escolar, se les impartió en el proceso de enseñanza aprendizaje la Ley de Ohm de manera tradicional con su correspondiente evaluación al finalizar dicho trimestre, posterior a esto, en el tercer trimestre se replicó en el proceso de enseñanza aprendizaje la Ley de Ohm, pero esta vez, usando un módulo de conexiones eléctricas como herramienta de enseñanza con su correspondiente evaluación. La evaluación final de cada proceso pedagógico se presenta a continuación. En la siguiente tabla se muestra el desempeño de los estudiantes durante el segundo trimestre del año lectivo, con el método de enseñanza fue el tradicional.

Tabla 1 Resumen de acta de registro de calificaciones para el segundo trimestre de los estudiantes de segundo año de bachillerato paralelos “A” y “B”

Segundo trimestre con método tradicional					
Paralelo “A”			Paralelo “B”		
Número de estudiante	Promedio final	Calificación cualitativa	Número de estudiante	Promedio final	Calificación cualitativa
1	9,40	DAR	1	8,19	DAR
2	5,78	PARR	2	9,47	DAR
3	7,74	AAR	3	8,35	AAR
4	8,46	AAR	4	8,68	DAR
5	8,07	AAR	5	9,60	DAR
6	8,73	AAR	6	3,98	AAR
7	8,24	AAR	7	10,00	DAR
8	9,10	DAR	8	4,73	AAR
9	8,58	AAR	9	1,35	AAR
10	7,91	AAR	10	9,74	DAR
11	8,63	AAR	11	6,53	AAR
12	8,79	AAR	12	5,40	AAR
13	6,14	PARR	13	7,45	DAR
14	5,65	PARR	14	7,30	AAR
15	6,77	PARR	15	5,11	AAR
16	7,82	AAR	16	9,34	DAR
17	8,09	AAR	17	3,93	AAR
18	8,07	AAR	18	9,56	DAR
19	4,38	PARR			
20	8,62	AAR			
Promedio Global	7,15		Promedio Global	7,15	

Fuente: elaboración propia

Se presenta, además, el cuadro de logros en la evaluación de aprendizajes cualitativos de los estudiantes sujetos al método del proceso de enseñanza aprendizaje de forma típica. Para la muestra de estudiantes mencionada.

Tabla 2 Cuadro de logros en la evaluación de aprendizajes de los estudiantes

Cuadro de logros en la evaluación de aprendizajes	No. estudiantes		Equivalencia %
Domina los aprendizajes requeridos	DAR	2	10
Alcanza los aprendizajes requeridos	AAR	13	65
Esta próximo a alcanzar los aprendizajes	PARA	5	25
No alcanza los aprendizajes requeridos.	NAAR	0	0
TOTAL		20	100

Fuente: elaboración propia

Tabla 3. Cuadro de logros en la evaluación de aprendizajes de los estudiantes de segundo de bachillerato paralelo “B”

Cuadro de logros en la evaluación de aprendizajes	No. Estudiantes		Equivalencia %
Domina los aprendizajes requeridos	DAR	6	33,33
Alcanza los aprendizajes requeridos	AAR	5	27,78
Esta próximo a alcanzar los aprendizajes	PARA	4	22,22
No alcanza los aprendizajes requeridos.	NAAR	3	16,67
TOTAL		18	100

Fuente: elaboración propia

Para el tercer trimestre del año escolar, la Ley de Ohm se impartió a los mismos estudiantes durante el mismo periodo de tiempo, usando un módulo de conexiones eléctricas como herramienta de enseñanza, en las siguientes tablas se muestra los resultados desde enfoque pedagógico.

Tabla 4 Resumen de acta de registro de calificaciones para el tercer trimestre de los estudiantes de segundo año de bachillerato paralelos “A” y “B”

Tercer trimestre con método tradicional					
Paralelo “A”			Paralelo “B”		
Número de estudiante	Promedio final	Calificación cualitativa	Número de estudiante	Promedio final	Calificación cualitativa
1	9,53	DAR	1	10,00	DAR
2	9,45	DAR	2	9,65	DAR

3	8,90	AAR	3	8,98	AAR
4	9,53	DAR	4	10,00	DAR
5	9,00	DAR	5	10,00	DAR
6	9,26	DAR	6	7,20	AAR
7	9,28	DAR	7	10,00	DAR
8	10,00	DAR	8	7,30	AAR
9	9,40	DAR	9	7,73	AAR
10	8,46	AAR	10	9,65	DAR
11	9,26	DAR	11	7,50	AAR
12	8,91	AAR	12	8,15	AAR
13	8,51	AAR	13	9,13	DAR
14	8,28	AAR	14	8,25	AAR
15	8,78	AAR	15	7,80	AAR
16	8,82	AAR	16	9,75	DAR
17	9,27	DAR	17	7,10	AAR
18	9,11	DAR	18	10,00	DAR
19	8,17	AAR			
20	8,68	AAR			
Promedio Global	9,03		Promedio Global	8,79	

Fuente: elaboración propia

De igual manera, se detalla el cuadro de logros en la evaluación de aprendizajes cualitativos de los 36 estudiantes, a los que se les enseñó la Ley de Ohm con un módulo de conexiones eléctricas como herramienta de enseñanza.

Tabla 5. Cuadro de logros en la evaluación de aprendizajes de los estudiantes de segundo de bachillerato paralelo “A” con módulo de conexiones eléctricas

Cuadro de logros en la evaluación de aprendizajes	No. estudiantes		Equivalencia %
Domina los aprendizajes requeridos	DAR	11	55
Alcanza los aprendizajes requeridos	AAR	9	45
Esta próximo a alcanzar los aprendizajes	PARA	0	0
No alcanza los aprendizajes requeridos.	NAAR	0	0
TOTAL		20	100

Fuente: elaboración propia

Tabla 6 Cuadro de logros en la evaluación de aprendizajes de los estudiantes de segundo de bachillerato paralelo “B” con módulo de conexiones eléctricas

Cuadro de logros en la evaluación de aprendizajes	No. Estudiantes		Equivalencia %
Domina los aprendizajes requeridos	DAR	9	50
Alcanza los aprendizajes requeridos	AAR	9	50
Esta próximo a alcanzar los aprendizajes	PARA	0	0
No alcanza los aprendizajes requeridos.	NAAR	0	0
TOTAL		18	100

Fuente: elaboración propia

Asimismo, con la finalidad de recabar información compartida de los métodos de enseñanza aprendizaje de la Ley de Ohm a dichos estudiantes de les aplico una encuesta pedagógica de 10 preguntas, presentada en la siguiente tabla. Mediante la cual se refleja el verdadero impacto y resultado del uso de un módulo de conexiones eléctricas como herramienta de enseñanza.

Tabla 7. Encuesta pedagógica dirigida a estudiantes de 2do de bachillerato

Pregunta		% Respuesta	
		Si	No
1	¿Has participado en un módulo de prácticas eléctricas para el aprendizaje de la ley de OHM durante tu educación?	94,44	5,56
2	¿Crees que el módulo de prácticas eléctricas fue útil para comprender conceptos teóricos relacionados con la ley de OHM?	94,44	5,56
3	¿Consideras que las prácticas eléctricas mejoraron tu capacidad para resolver problemas de la ley de OHM?	94,44	5,56

4	¿Piensas que aprendiste más sobre circuitos eléctricos y su relación con la ley de OHM después de completar los talleres en el módulo de prácticas?	86,11	13,89
5	¿Creías tener un mejor entendimiento de los conceptos de la ley de OHM antes de participar en el módulo?	58,33	41,67
6	¿Experimentaste un aumento en tu confianza al abordar problemas de la ley de OHM después de las prácticas en el módulo?	91,67	8,33
7	¿Te resultó más fácil recordar y aplicar los principios de la ley de OHM después de la experiencia práctica?	86,11	13,89
8	¿Consideras que el módulo de prácticas influyó positivamente en tu interés por las conexiones eléctrica y la ley de OHM?	80,56	19,44
9	¿Crees que el aprendizaje práctico te ayudó a retener la información de manera más efectiva que la enseñanza teórica tradicional?	94,44	5,56
10	¿Recomendarías la inclusión de módulos de prácticas eléctricas en el programa de estudios de Bachillerato Técnico Profesional Figura Profesional Electricidad?	94,44	5,56

Fuente: elaboración propia

Análisis estadístico

La comparación de resultados obtenidos de los procesos enseñanza aprendizaje de la Ley de Ohm, fueron estadísticamente analizados mediante la prueba Test t de Student para dos muestras como se detalla más adelante en esta sección.

Prueba Test t de Student, es un método estadístico utilizado para comparar las medias de dos pequeñas muestras que siguen una distribución normal con homogeneidad, desarrollada por William Sealy Gosset bajo el seudónimo "Student" es a la fecha ampliamente utilizada en publicaciones de todo tipo. Ya que, este test permite comparar dos muestras de pequeño tamaño de menos o igual a 30 y determinar si existen diferencias significativas entre sus medias, es perfectamente aplicable para las muestras de este estudio, ya que se tiene en el paralelo "A" 20 alumnos y en el "B" 18 (Molina, 2022).

De forma puntual. según Hurtado & Silvente (2012) esta prueba estadística es un conjunto de curvas estructuradas por un grupo de datos específicos de muestras. La prueba t de Student se utiliza para comparar las medias de dos muestras y determinar si existen diferencias significativas entre ellas, basándose en el valor t y los grados de libertad, esta prueba es esencial en estadística y análisis de datos para la estimación de intervalos de confianza y la comparación de medias.

Para el cálculo estadístico se ha optado por el uso PlanetCalc (2024) es un software ruso que contiene una amplia colección de 515 cálculos matemáticos y científicos en línea gratuitos, la plataforma creada por 149 autores ofrece la posibilidad de crear nuevas opciones de cálculo, escribir descripciones, traducir la interfaz del sitio a otros idiomas entre otros, de modo que, esta plataforma es una herramienta útil para profesores, investigadores y profesionales en diversas áreas que requieren realizar cálculos complejos de manera óptima, como lo es este estudio.

Análisis estadístico para los estudiantes de segundo de bachillerato paralelo “A”

Se ha analizado los datos de las columnas de “Promedio final” de las tablas 1 y 4, con el Test t de Student de dos muestras, mediante el software estadístico Planetcalc, dando como resultados los siguiente.

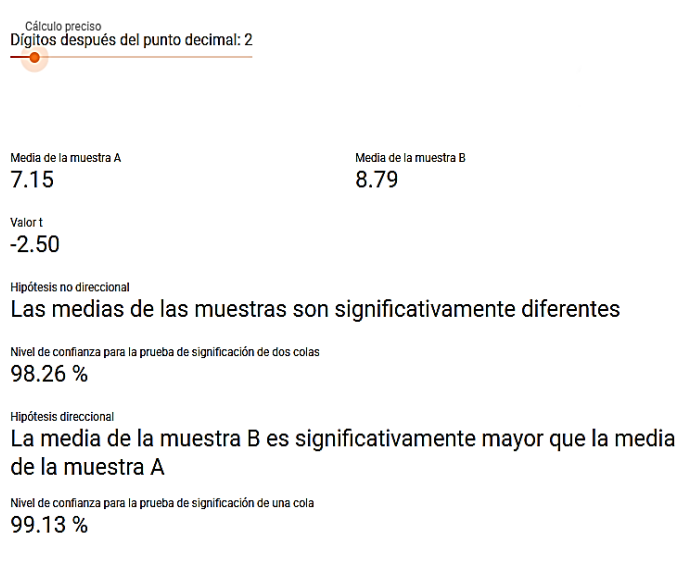
Figura 9. Prueba t de dos muestras para los estudiantes de segundo de bachillerato paralelo “A”



Análisis estadístico para los estudiantes de segundo de bachillerato paralelo “B”

El mismo procedimiento se ha llevado a cabo con las calificaciones presentados en las tablas 1 y 4, los datos que corresponde a las columnas “Promedio final” para el segundo de bachillerato paralelo “B”, dando como resultado lo siguiente.

Figura 10. Prueba t de dos muestras para los estudiantes de segundo de bachillerato paralelo “B”



Análisis de resultados

Resultado de análisis cuantitativo

Los resultados del análisis de Test t de Student, para los estudiantes de segundo de bachillerato para el paralelo “A”, con nivel de confianza para la prueba de significación de dos colas 99.98 %, las medias de las calificaciones obtenidas con el uso del módulo eléctrico y si el, son significativamente diferentes, de modo que, con un 99.99 % en el nivel de confianza para la prueba de significación de una cola, el valor medio de 9.03 de las calificaciones obtenidas con el uso del módulo eléctrico para el proceso de enseñanza aprendizaje de la Ley de Ohm en el tercer trimestre es, significativamente mayor que la media de 7,15 de las calificaciones obtenidas por los estudiantes asimilando la Ley de Ohm de forma tradicional durante el segundo trimestre.

Según los resultados del análisis de Test t de Student, para los estudiantes de segundo de bachillerato para el paralelo “B”, con nivel de confianza para la prueba de significación de dos colas 98.26 %, las medias de las calificaciones del segundo y tercer trimestre son significativamente diferentes, por lo tanto, con un 99.13 % en el nivel de confianza para la prueba de significación de una cola, el valor medio de 8,79 de las calificaciones obtenidas con el uso del módulo eléctrico para el proceso de enseñanza aprendizaje de la Ley de Ohm es, significativamente mayor que la media de 7,15 de las calificaciones obtenidas por los estudiantes asimilando la Ley de Ohm de forma tradicional durante el segundo trimestre.



Resultado de análisis cualitativo

Enfoque pedagógico para los estudiantes de segundos años de bachillerato paralelo “A”, según los resultados de enseñanza de la Ley de Ohm revelan que, 55% de los estudiantes domina los aprendizajes requeridos con el uso del módulo eléctrico, no obstante, previo a su uso tan solo el 10% refleja dicho dominio, lo cual va en concordancia con la autopercepción de los estudiantes ya que los resultados de encuesta aplicada reflejan los mismos resultados.

Además, para este curso, el método tradicional de enseñanza de la Ley de Ohm y el uso del módulo eléctrico, las tablas 2 y 5 de logros en la evaluación de aprendizajes refleja que de en ambos casos los estudiantes alcanzan los aprendizajes requeridos. Mientras que, el 25% de los alumnos están próximos a alcanzar el aprendizaje con método tradicional de enseñanza, con el uso del módulo esto no se registra ya que los estudiantes lo domina.

En cuanto al enfoque pedagógico para los estudiantes de segundos años de bachillerato paralelo “B”, según los resultados de enseñanza de la Ley de Ohm revelan que, 50% de los estudiantes domina los aprendizajes requeridos con el uso del módulo eléctrico, no obstante, la previa experiencia de aprendizaje tan solo el 33.33 % refleja dicho dominio.

Finalmente, para este mismo curso, el método tradicional de enseñanza de la Ley de Ohm y el uso del módulo eléctrico según el cuadro de logros en la evaluación de aprendizajes (tablas 6 y 3) refleja que, el 27,78 % de los alumnos están próximos a alcanzar el aprendizaje, el 22,22 % está próximo al alcanzarlo y el 16,67% no alcanza los aprendizajes requeridos con método tradicional de enseñanza, lo cual no ocurre con el uso del módulo eléctrico, ya que el 50% estudiantes alcanza los aprendizajes requeridos.

Resultado de encuestas de satisfacción

Los resultados de los estudiantes encuestados revelan que alrededor del 88% creen que el módulo de prácticas eléctricas fue útil para comprender los conceptos teóricos relacionados con la Ley de Ohm, ya que, experimentaron un aumento en su capacidad para resolver problemas relacionados con esta temática en un 88,89%, los estudiantes dan entender que poseen mayor entendimiento de circuitos eléctricos generando más confianza para abordar problemas eléctricos relacionados con esta ley en un 83.33%. De forma general, desde la precepción de los estudiantes hay una aceptación del 75% del uso del módulo eléctrico en el proceso de enseñanza de la Ley de Ohm.

Conclusiones

Según el análisis del Test t de Student sí existe una diferencia estadísticamente significativa en el rendimiento académico, los estudiantes que cursaron segundo año de bachillerato, durante el periodo escolar de Ecuador, región costa 2023-2024, entre el método tradicional de enseñanza y el uso del módulo eléctrico para la enseña de la Ley de Ohm; específicamente, para el paralelo

"A", con el 99.99 % en el nivel de confianza para la prueba de significación el rendimiento académico subió en 26.28%, de manera similar, para el paralelo "B", con un nivel de significancia del 99.13% el rendimiento académico subió en 22.92%. Lo cual indica que el uso del módulo eléctrico tiene un impacto positivo en el rendimiento escolar de los estudiantes.

El uso del módulo eléctrico es más efectivo en mejorar el aprendizaje de los estudiantes en comparación con el método tradicional desde el análisis cualitativo en base al análisis de los cuadros de logros en la evaluación de aprendizajes y los resultados de la encuesta aplicada a los estudiantes, ya que, para los 38 estudiantes analizados el uso del módulo eléctrico en la enseñanza aprendizaje de la Ley de Ohm tiene una aceptación del 75% por parte de los estudiantes. Además, registra a un mayor porcentaje de dominio y aprendizaje requeridos en comparación con el método tradicional. De modo que, para el paralelo "A", el 55% de los alumnos dominan el aprendizaje requerido con el módulo eléctrico, en comparación con el 10% con el método tradicional, para el paralelo "B", el 50% de los estudiantes domina el aprendizaje requerido con dicho módulo, y tan solo el 33.33% con el método tradicional.

Referencias

- Allen, M. (2019). *Misconceptions in Primary Science* (Tercera ed.). McGraw-Hill Education.
<https://acortar.link/1gArFv>
- Collieu, A. (1977). *Propiedades mecánicas y térmicas de los materiales*. Reverté.
https://www.google.com.ec/books/edition/Propiedades_mecanicas_y_termicas_de_los/N3-7-j-pcKgc?hl=es-419&gbpv=0
- García Trasancos, J. (2019). *Electrotecnia (350 conceptos teóricos - 800 problemas)*. España: Ediciones Paraninfo, S.A.
https://www.google.com.ec/books/edition/Electrotecnia_350_conceptos_te%C3%B3ricos_80/m9K8DwAAQBAJ?hl=es-419&gbpv=1&dq=corriente+electrica&pg=PA2&printsec=frontcover
- Hurtado, M., & Silvente, V. (2012). Cómo aplicar las pruebas paramétricas bivariadas t de Student y ANOVA en SPSS. Caso práctico. *Reire*, 5(2), 83-100.
<https://doi.org/DOI:10.1344/reire2012.5.2527>
- Jován, A. (2020). *Análisis de circuitos eléctricos como tema integrador en el aprendizaje de las ciencias naturales y las matemáticas*. [Maestría, Universidad Nacional de Colombia]:
<https://repositorio.unal.edu.co/handle/unal/78975>
- López, A. (2022). *Uso del Simulador CloudLabs para la Resolución de Problemas en Circuitos Eléctricos y Electrónicos en el Proceso de Enseñanza y Aprendizaje de los Aprendices del*



Programa. [Maestría, Universidad de Santander]:
<https://repositorio.udes.edu.co/handle/001/9705>

Martín, J., Caballero, P., Carbajosa, J., Gómez, D., & Miranda, J. (2022). *CFGB Instalaciones eléctricas y domóticas 2022*. Editorial Editex.
https://www.google.com.ec/books/edition/CFGB_Instalaciones_el%C3%A9ctricas_y_dom%C3%B3ti/CSd1EAAAQBAJ?hl=es-419&gbpv=1&dq=Ley+de+Ohm&pg=PA81&printsec=frontcover

Ministerio de Educación del Ecuador. (2024). *Cronograma Escolar régimen Costa-Galápagos*.
<https://educacion.gob.ec/nuevo-cronograma-escolar-costa-galapagos-2023-2024/>

Molina, M. (2022). Paso a paso. Prueba de la t de Student para muestras independientes. *Revista electrónica de AnestesiaR*, 14(8), 4.
<file:///C:/2024/DE%20LA%20CALLABRIA/S%C3%8DLABO/ENGLISH%20SILABO/Dialnet-PasoAPasoPruebaDeLaTDeStudentParaMuestrasIndependi-8704951.pdf>

Parmisano, A., & Barbieri, T. (2018). *Investigación para desarrollo de dispositivo modular de control de consumo eléctrico inalámbrico seguro y accesible para domótica e industria*. [Doctoral dissertation, Universidad Nacional de La Plata]:
<http://sedici.unlp.edu.ar/handle/10915/118552>

Pérez, H. (2014). *Física General*. México: Grupo Editorial Patria. <https://acortar.link/WkOPmo>

PlanetCalc. (2024). *PlanetCalc*. ¿Qué es PlanetCalc?: <https://es.planetcalc.com/7857/>

Proteus. (2024). Obtenido de PCB Design & Simulation Made Easy. <https://www.labcenter.com/>

Seippel, R. (2021). *Fundamentos de electricidad*. Reverté. <https://acortar.link/8Zrdsd>